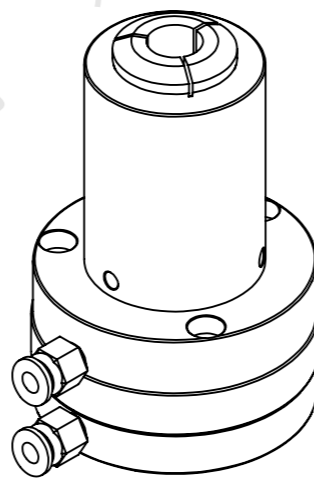


DAS-20SS 小型固定式夹头

1. 夹持重复精度0.015mm内
2. 张开行程1mm，适合轻加工
3. 搭配YB-20筒夹，最大通孔20mm
4. 工作气压：3-8kgs
5. 夹持力：200kgf@7kgs/cm²
6. 产品净重：1.85kgs



项目号	零件号	说明	数量
1	DAS-20SS	卡盘	1
2	YB-20	筒夹	1

东莞市德锐精密机械有限公司 Dongguan devry Precision Machinery Co., Ltd.		图号 DR	
名称 DAS-20SS+YB-20		数量 1 件	
绘图 ZYY	2025/2/18	重量 / kg	材料
设计		比例 1:1	视角
校准			

