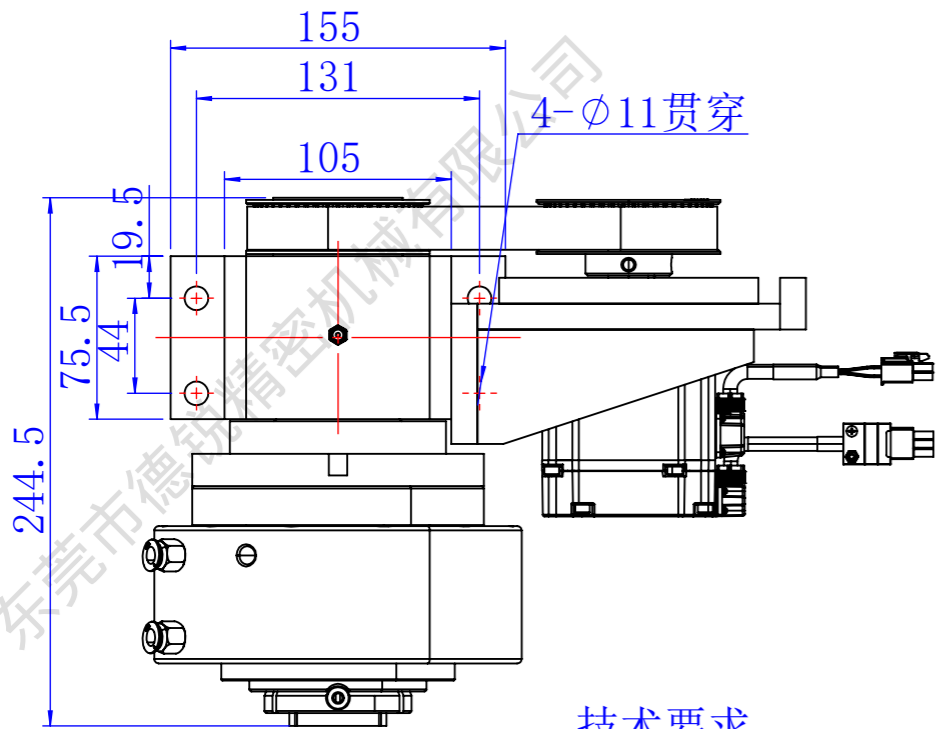
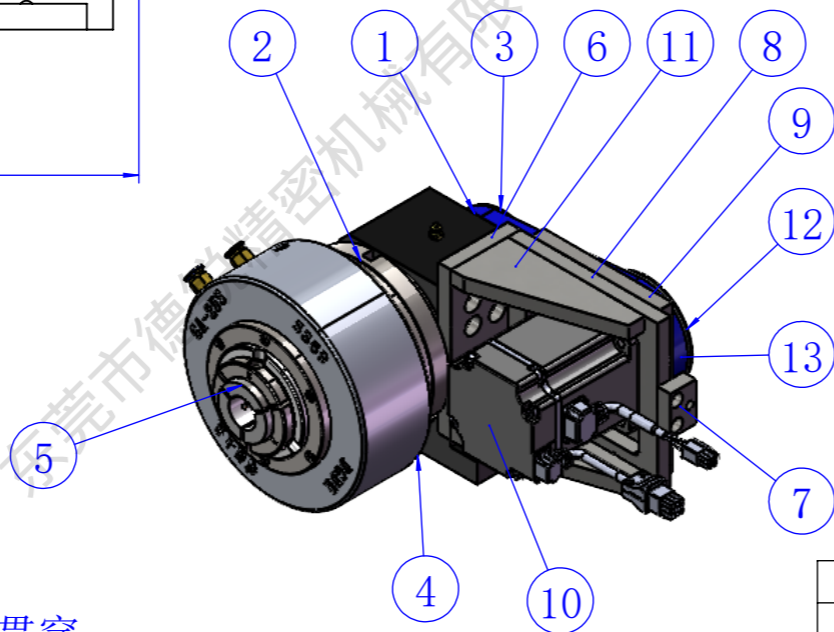
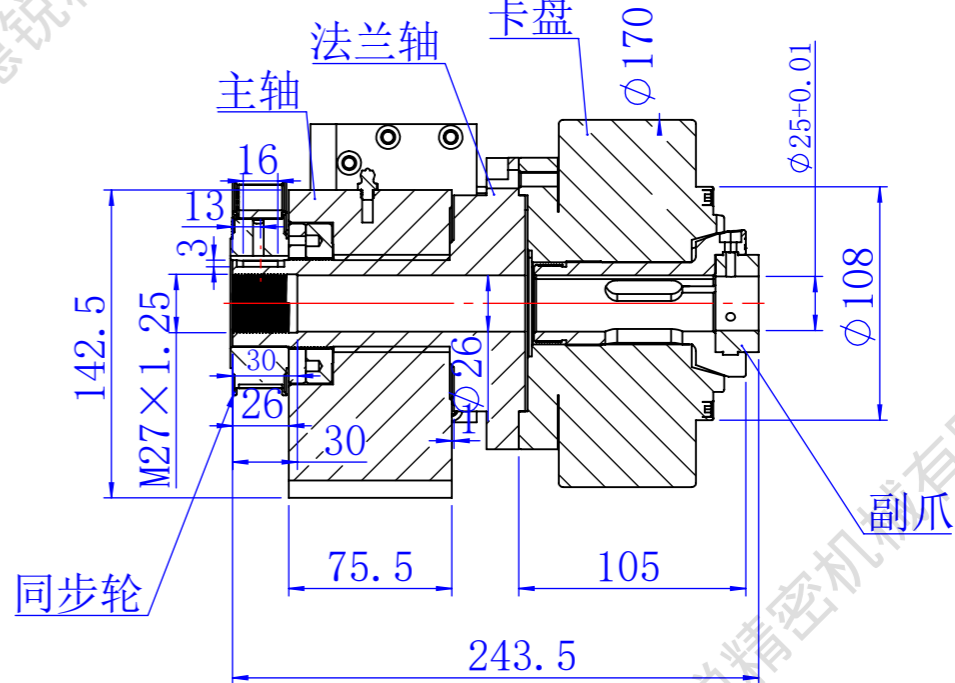


键槽



技术要求

- 1、未注形状公差应符合GB1184-80的要求。
- 2、未注尺寸公差按照GB/T1804-2000m级执行。
- 3、去除毛刺飞边。
- 4、未注倒角为C0.5。

项目号	零件号	说明	数量
1	DR25 主轴	主轴	1
2	DR25 轴芯 (25卡盘)	库存	1
3	同步轮: 5M-50Y--N40-J6	同步轮	1
4	GA25S-3k	标准件	1
5	C-25-3k	标准件	1
6	750w电机支架-底板	库存	1
7	750w电机支架-固定块	库存	1
8	750w电机支架-立板	库存	1
9	750w电机支架-滑动板	标准件	1
10	80JASM507230K-17BCQ (750w)	杰美康电机	1
11	750w电机支架-支撑板	库存	2
12	DR-25-L 5M-50Y--N19 (6mm键槽)	同步轮	1
13	同步带皮带L136x	外购件	1

东莞市德锐精密机械有限公司
Dongguan devry Precision Machinery
Co., Ltd.



图号 DR
名称 DR25+GA-25S+750W电机+电机支架 (左)

绘图	LSY	2025/7/31	数量	1 件	工件号	A-1/1
设计			重量	/ kg	材料	
校准			比例	1:3.5	视角	