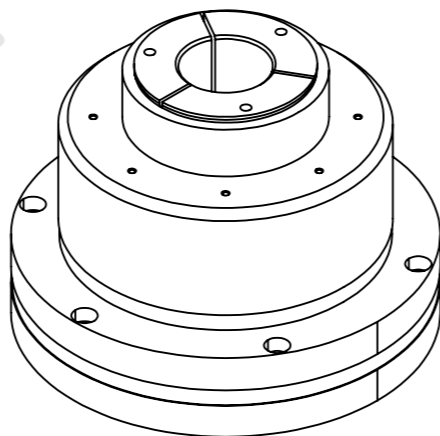


6-M8 沉头

### GAL系列-高精度气压回转夹头（后拉式）

1. 高精度，夹持重复精度0.01mm内
2. 高转数，最高转数2000转/分钟
3. 工作气压：3-8kgs
4. 产品净重：22kgs
5. 搭配65C筒夹，最大通孔67mm



项目号	零件号	说明	数量
1	GAL-65	卡盘	1
2	65C	筒夹	1

东莞市德锐精密机械有限公司 Dongguan devry Precision Machinery Co., Ltd.			图号	DR
绘图	ZYY		数量	1 件
设计		重量	/ kg	材料
校准		比例	1:2	视角

