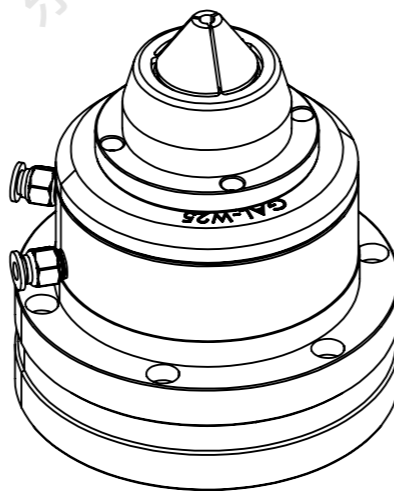
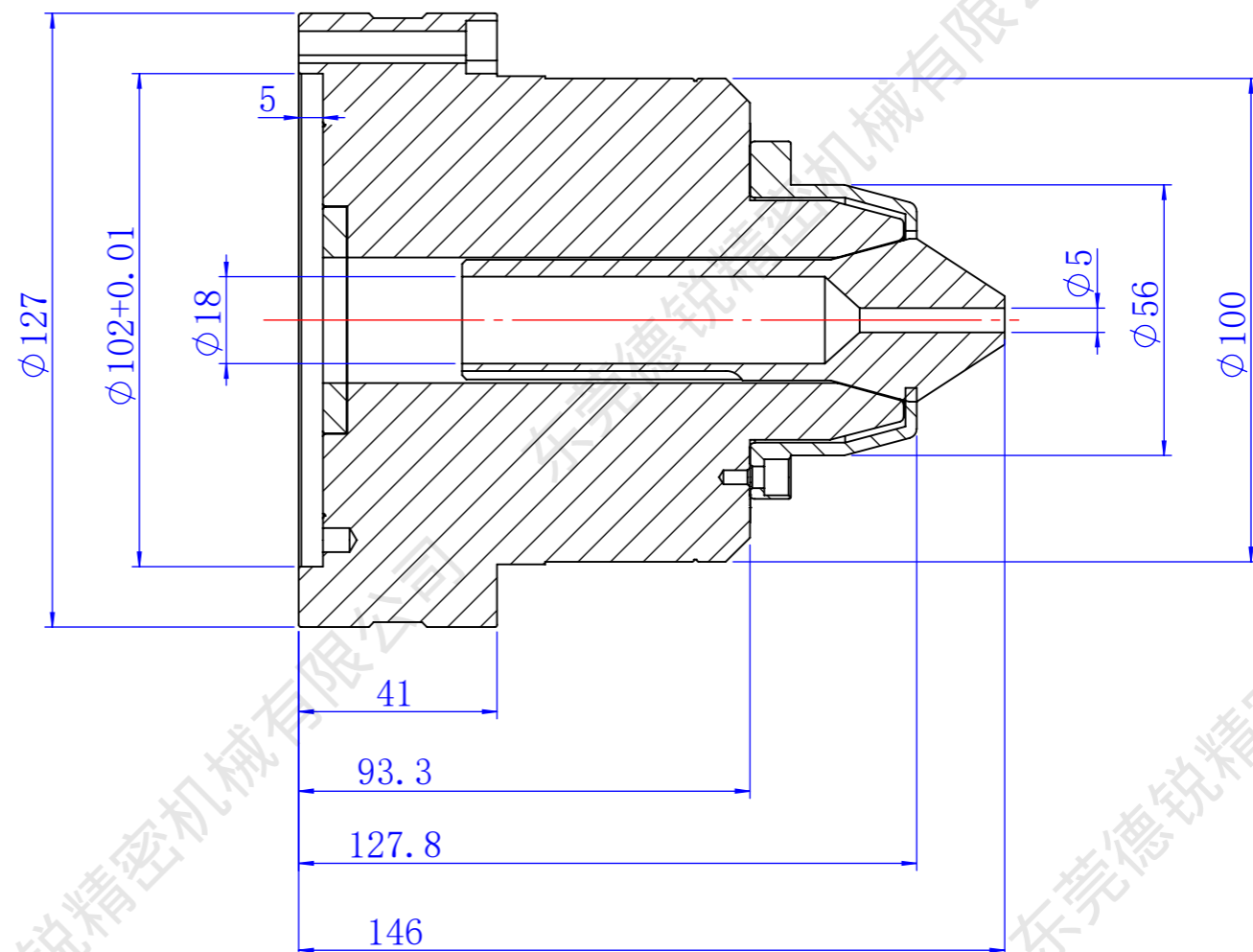


6-M6 沉头



GAL系列-高精度气压回转夹头（后拉式）

1. 高精度，夹持重复精度0.01mm内
2. 高转数，最高转数3000转/分钟
3. 工作气压：3-8kgs
4. 产品净重：6.5kgs
5. 搭配W25筒夹，最大通孔18mm

项目号	零件号	说明	数量
1	GAL-W25	卡盘	1
2	W25	筒夹	1

东莞市德锐精密机械有限公司 Dongguan devry Precision Machinery Co., Ltd.		图号 DR	
名称 GAL-W25+W25		数量 1 件	
绘图 ZYY	2025/2/5	重量 / kg	材料
设计		比例 1:1.5	视角
校准			

