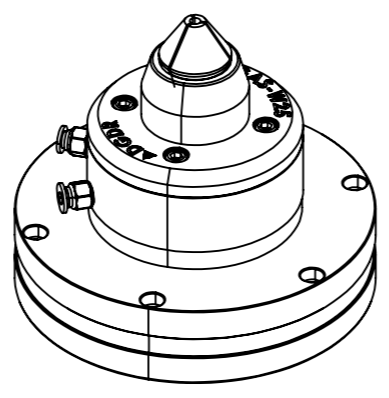


6-M6 沉头

GAS-W25 高精度气压回转夹头（后拉式）

1. 高精度，夹持重复精度0.01mm内
2. 高转数，最高转数3000转/分钟
3. 工作气压：3-8kgs
4. 产品净重：9kgs
5. 搭配W25筒夹，最大通孔18mm



项目号	零件号	说明	数量
1	GAS-W25	卡盘	1
2	W25	筒夹	1

东莞市德锐精密机械有限公司 Dongguan devry Precision Machinery Co., Ltd.			图号	DR
绘图	ZYY		数量	1 件
设计		重量	/ kg	
校准		比例	1:1.5	
		名称	GAS-W25+W25	
		工件号		
		材料		
		视角		