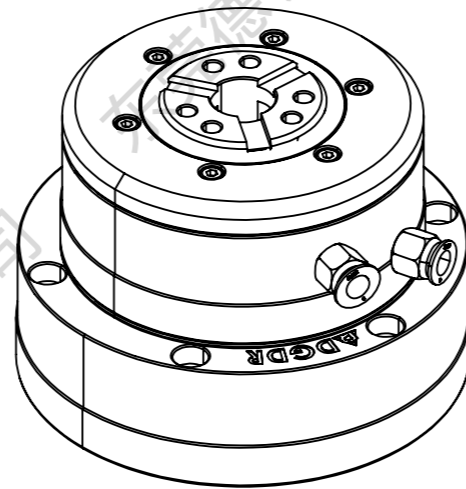
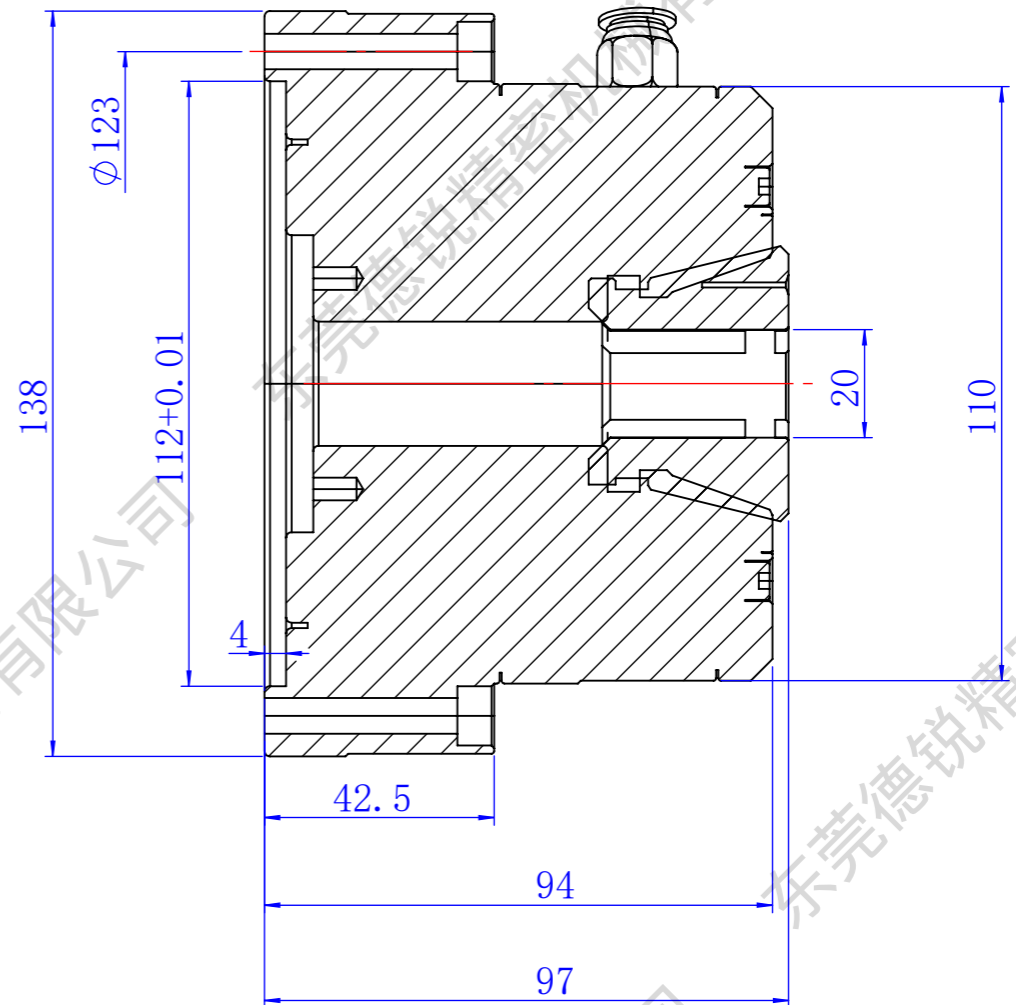
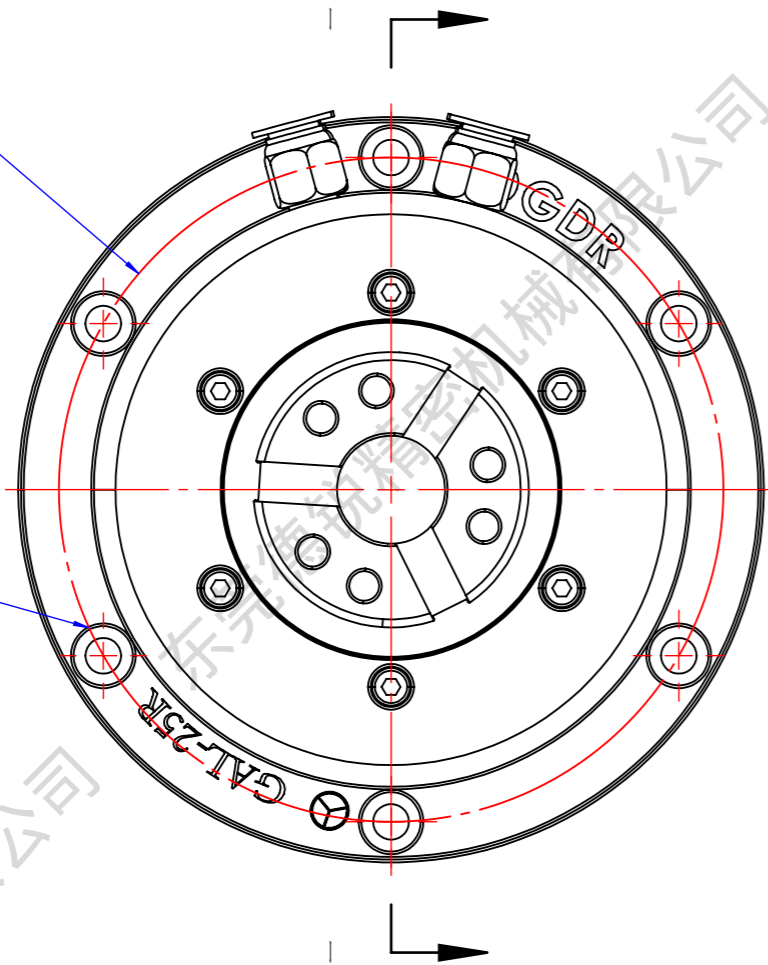


Ø123

6-M6 沉头



### GAL-25R 高精度气压回转夹头

1. 夹持重复精度0.005mm内
2. 搭配SS25橡胶筒夹，最大通孔22mm
3. 防尘防水（充气状态下）
4. 工作压力：3-8kgs/cm<sup>2</sup>
5. 产品净重：7kgs

项目号	零件号	说明	数量
1	GAL-25R 橡胶筒夹	筒夹	1
2	GAL-25R	卡盘	1

东莞市德锐精密机械有限公司 Dongguan Devry Precision Machinery Co., Ltd.			图号	DR	
名称	GAL-25R +橡胶筒夹		数量	1 件	工件号
绘图	JHS	2025/8/7	重量	/ kg	材料
设计	JHS		比例	1:1.4	视角
校准	JHS				