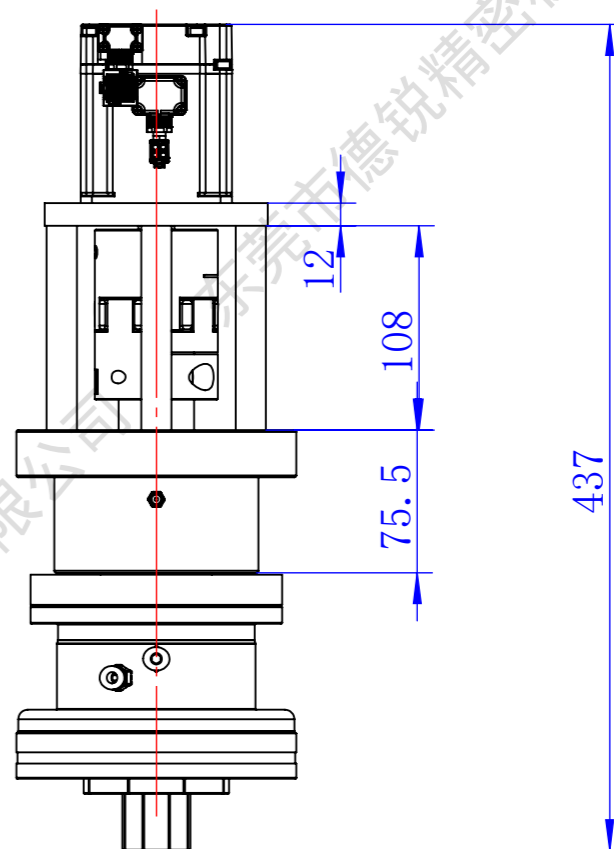
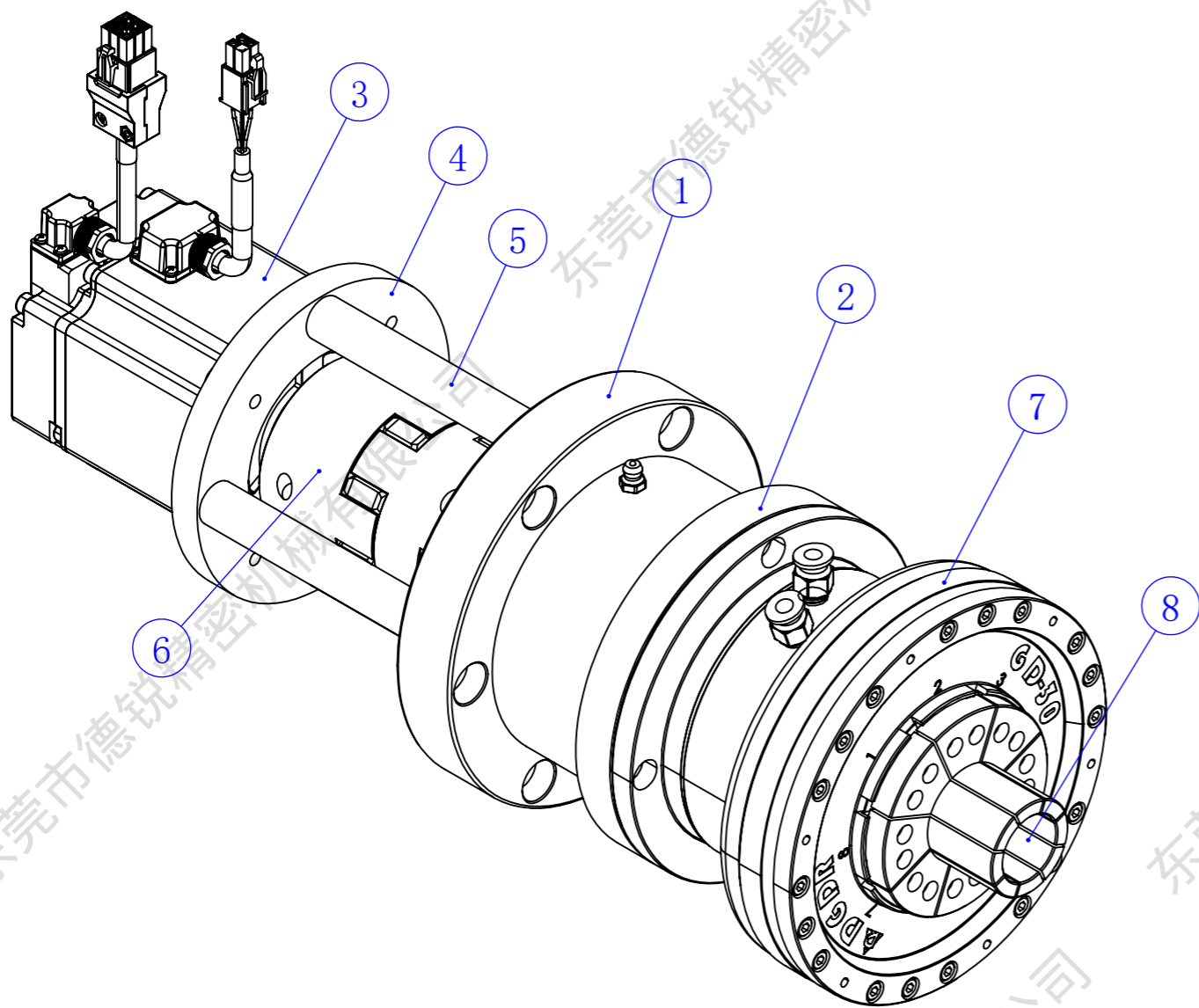
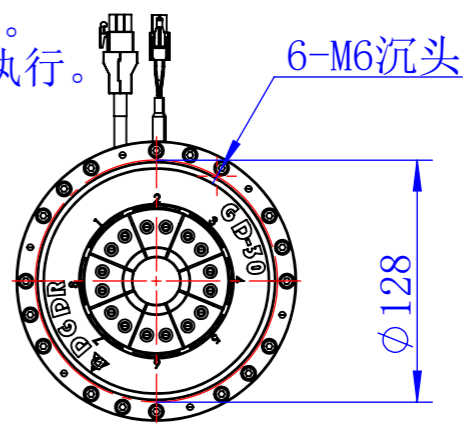


1	2	3	4
项目号	零件号	说明	数量
1	DRS-25Y (打孔-750w-直连)	有图	1
2	DRS-25Y 法兰 (GD30)	有图	1
3	80JASM507230K-17BCQ (750w)	杰美康电机	1
4	DRS-25Y 750w直连-电机板	有图	1
5	DRS-25Y 750w直连杆	有图	4
6	CFC-65X90 (N19-N40-J6)	联轴器	1
7	GD30	卡盘	1
8	JD30	夹爪	1

技术要求:

- 1、未注形状公差应符合GB1184-80的要求。
- 2、未注尺寸公差按照GB/T1804-2000m级执行。
- 3、去除毛刺飞边。
- 4、未注倒角为C0.5。倒钝。



东莞市德锐精密机械有限公司
Dongguan devry Precision Machinery
Co., Ltd.



图号 DGDR
名称 DRS-25Y+GD30+750w电机+直连

绘图	ZYY	2025/7/17	数量	1 件	材料	
设计	ZYY		重量	/ kg	页数	共 1 页 ; 第 1 页
校准			比例	1:4	视角	