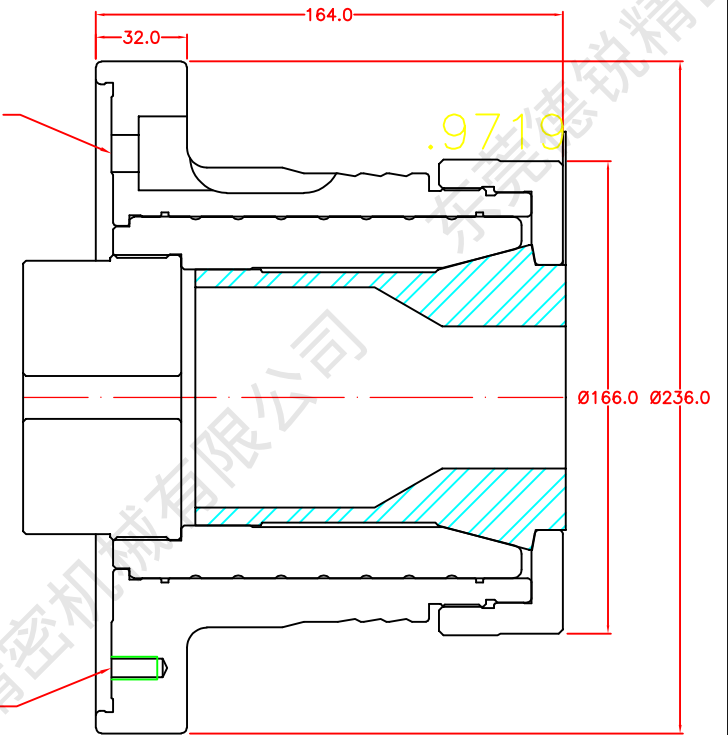
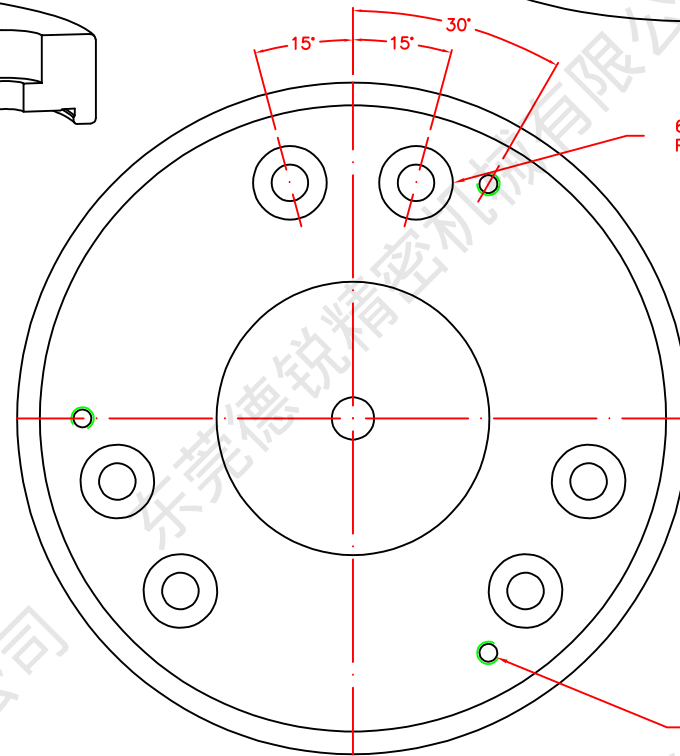
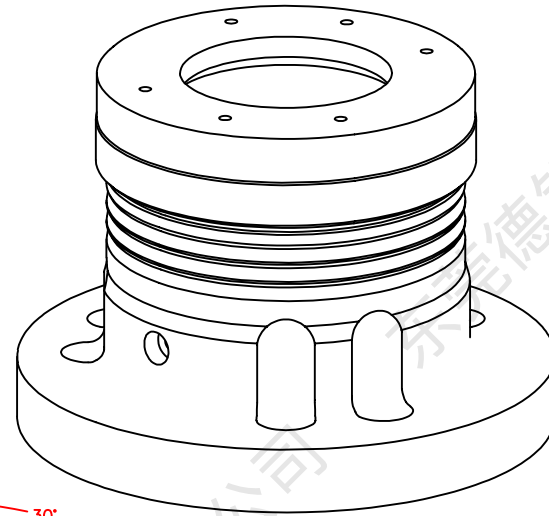
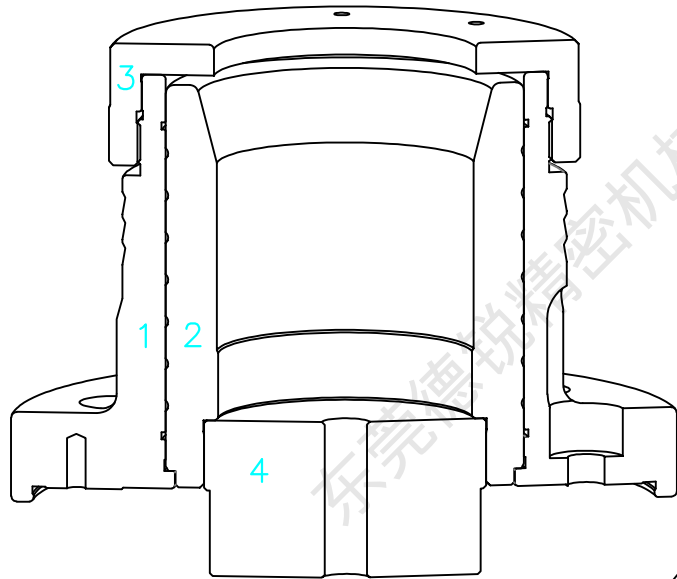




朝銓實業有限公司
Jato Precision Co.,LTD.



- 1. 本體
- 2. 滑套
- 3. 螺紋蓋
- 4. 轉接螺帽

規格 Spec.	工作筒夾 Working Collet	筒夾行程(直徑)mm Collet Stroke (Dia.)	夾持直徑 Clamping Dia. mm		夾持力 Ref.Clamping Force		最大允許拉桿推力 Max.Push Force	最高轉速 r.p.m. Max. speed	重量 kg Weight	更新日期 Ddate	2021/04/1623
			最大 Max.	最小 min.	氣壓 Pneumatic at 7.0kgf/cm ²						
CPC-80Z220	B80	+/-0.2	80.0	2.0	5775KGF	3300KGF	5000	22.5KG			
1		2	3		4	5		6	7	8	