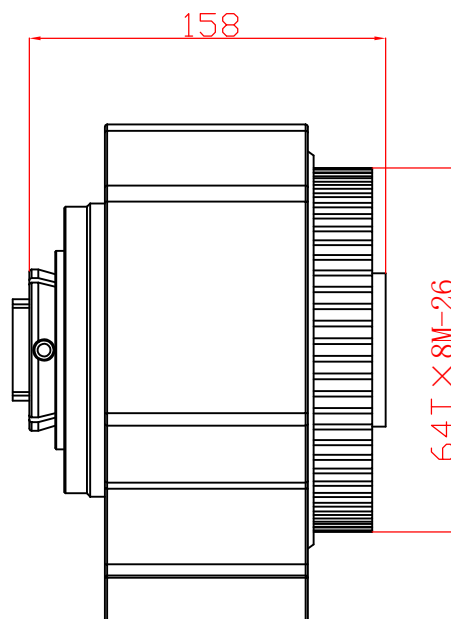
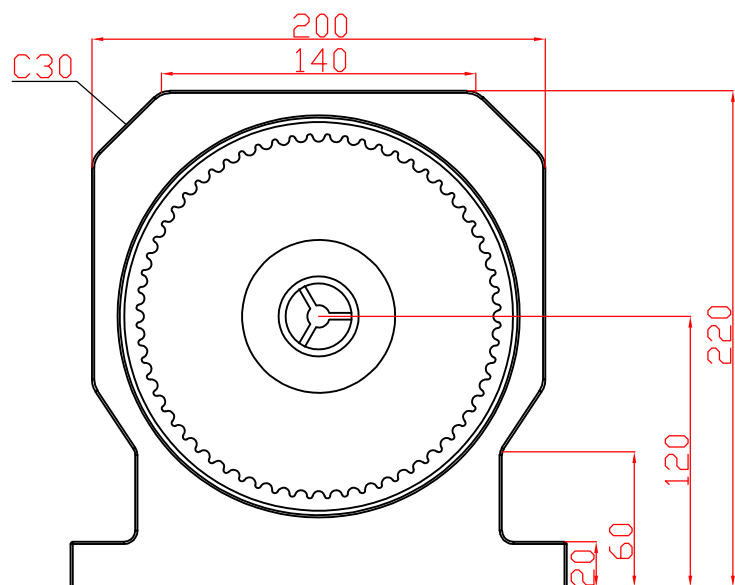
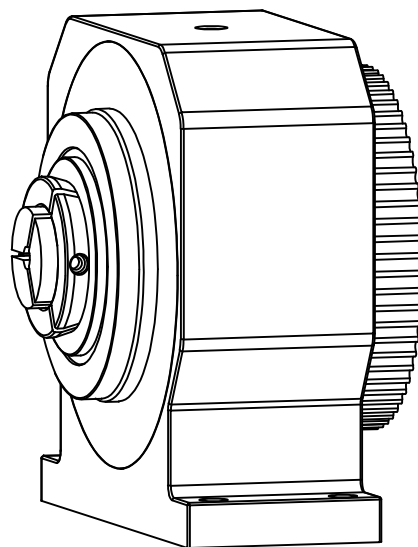
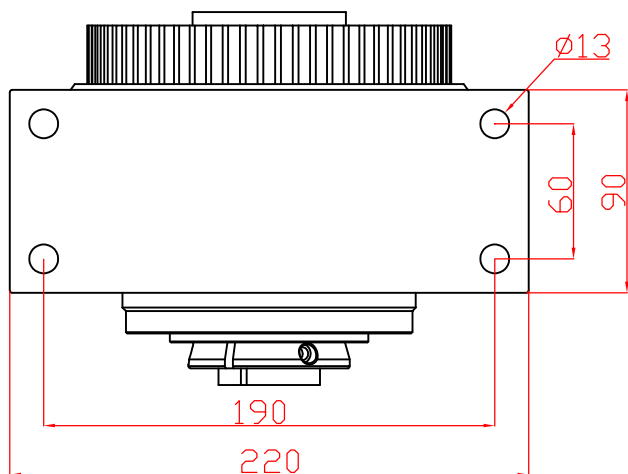


东莞市德锐精密机械有限公司



型号: CG-28

伸缩套精度: 0.020mm

筒夹夹持精度: 0.050mm

夹持往返精度: 0.030mm

离筒夹端面30mm处

配合副爪: C-28

最大夹持直径: 27.5mm

最大使用气压: 7kg/cm²

最大使用液压: 15kg/cm²

最高转速: 1800转

夹持力: 3410kgd@7kg/cm²

产品净重:

轴承数量: 3(BR)