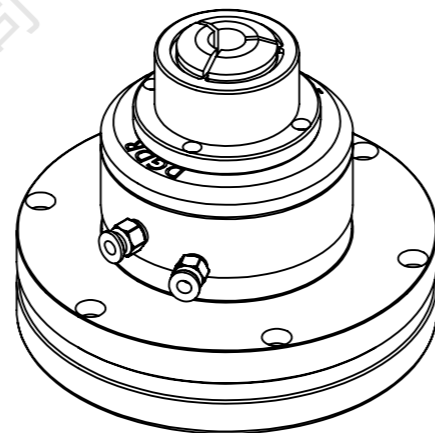


GAL系列-高精度气压回转夹头（后拉式）

1. 高精度，夹持重复精度0.01mm内。
2. 高转数，最高转数3000转/分钟。
3. 工作气压：3-8kgs。
4. 搭配YB25筒夹，最大通孔25mm。
5. 夹持力：2500kgf@7kgs/cm²。
6. 产品净重：8kgs。



项目号	零件号	说明	数量
1	GAL-25	卡盘	1
2	YB-25	筒夹	1

东莞市德锐精密机械有限公司 Dongguan devry Precision Machinery Co., Ltd.				图号	DR
绘图	ZYY	2025/2/5		名称	GAL-25+YB-25
设计			数量	1 件	工件号
校准			重量	/ kg	材料
			比例	1:1.5	视角

