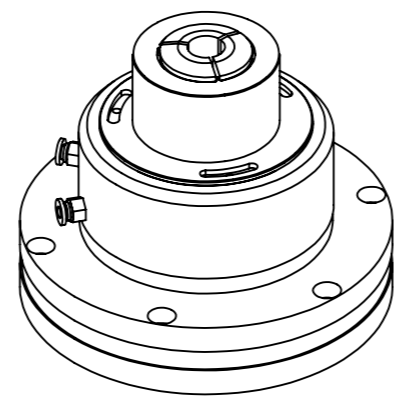


GAL系列-高精度气压回转夹头（后拉式）

1. 高精度，夹持重复精度0.01mm内。
2. 高转数，最高转数2500转/分钟。
3. 工作气压：3-8kgs。
4. 搭配YB32筒夹，最大通孔32mm。
5. 夹持力：2800kgf@7kgs/cm²。
6. 产品净重：13kgs。



| 项目号 | 零件号 | 说明 | 数量 |
|-----|--------|----|----|
| 1 | GAL-32 | 卡盘 | 1 |
| 2 | YB-32 | 筒夹 | 1 |

| | | | | | |
|---|-----|---|------|--------------|---|
| 东莞市德锐精密机械有限公司 Dongguan devry Precision Machinery Co., Ltd. | |  | 图号 | DR | |
| 绘图 | ZYY | | 名称 | GAL-32+YB-32 | |
| 设计 | | 数量 | 1 件 | 工件号 | |
| 校准 | | 重量 | / kg | 材料 | |
| | | 比例 | 1:2 | 视角 |  |