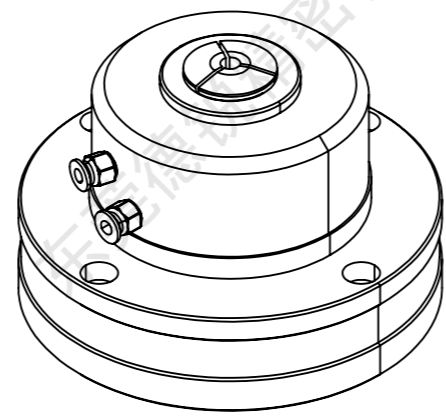
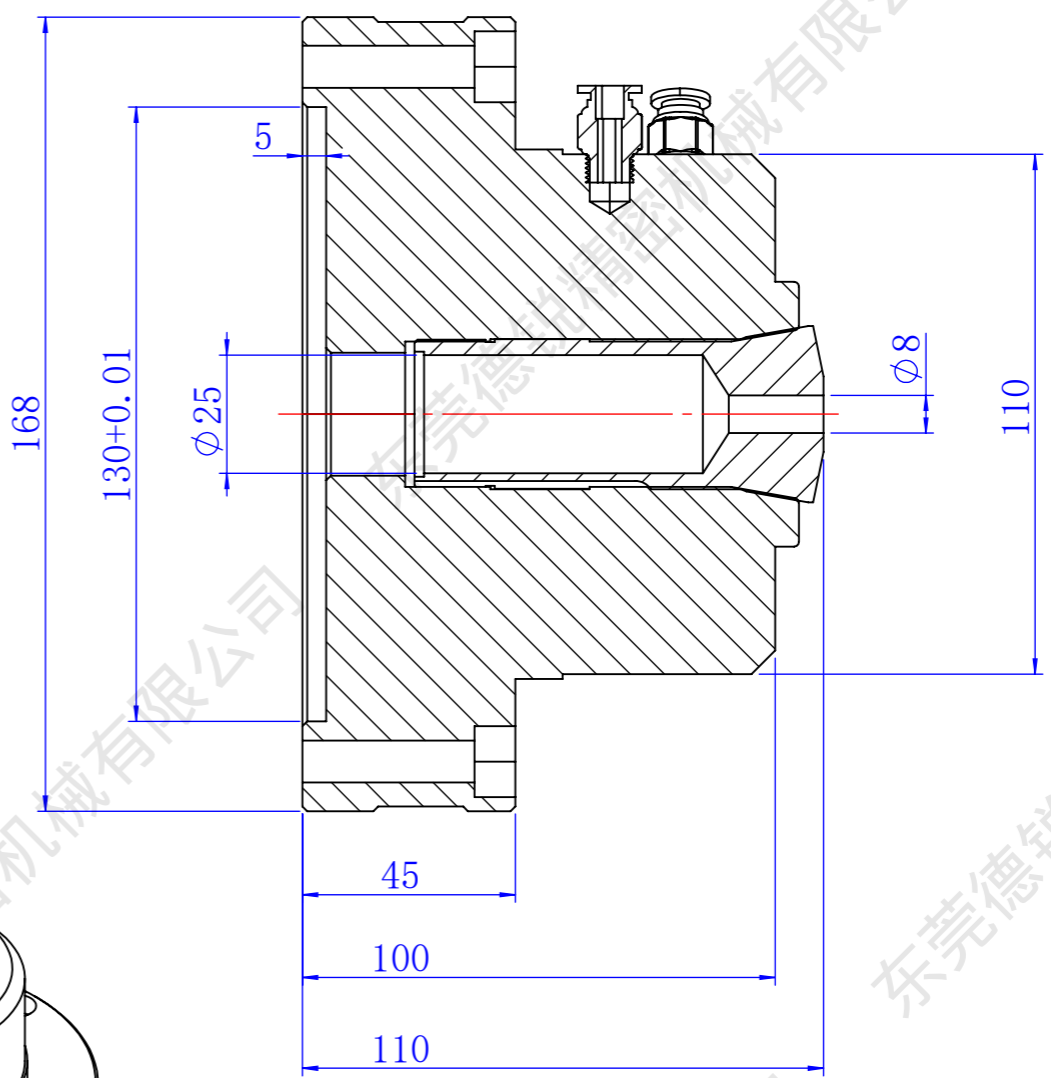


4-M8 沉头



JAC-5C 气压回转夹头-前推式

1. 本体精度0.01mm，夹持重复精度0.03mm内
2. 最高转数3000转/分钟
3. 工作气压：3-8kgs
4. 产品净重：10kgs
5. 搭配5C筒夹，最大通孔为25mm

项目号	零件号	说明	数量
1	JAC-5C	卡盘	1
2	5C	筒夹	1

东莞市德锐精密机械有限公司 Dongguan devry Precision Machinery Co., Ltd.		图号 DR	
名称 JAC-5C+5C		数量 1 件	
绘图 ZYY	2025/2/6	重量 / kg	材料
设计		比例 1:1.6	视角
校准			

