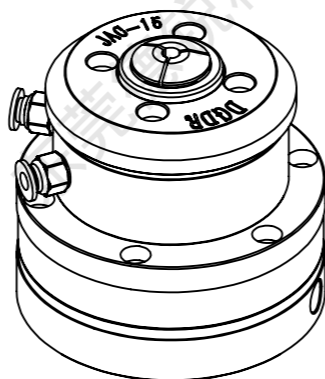
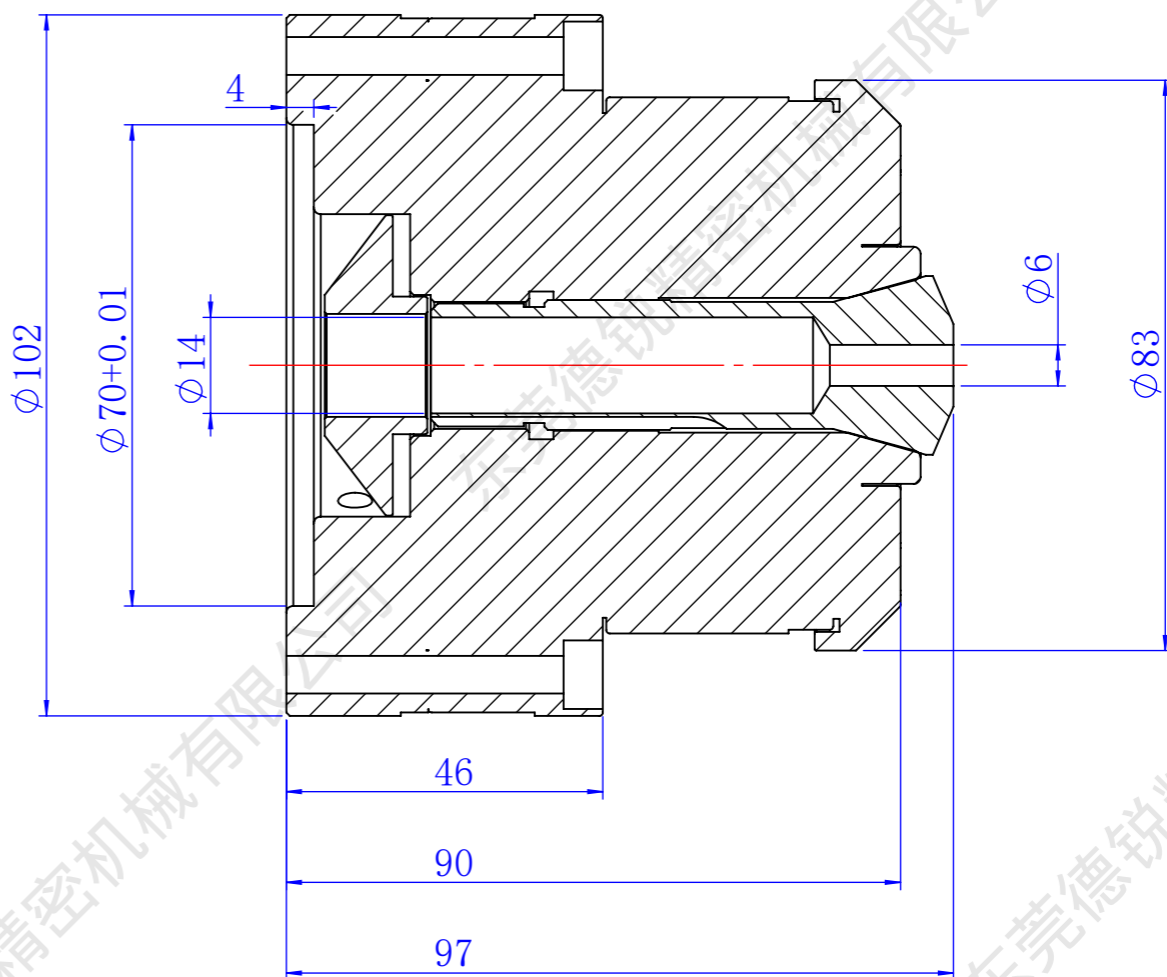


6-M5 沉头



### JAC-15 气压回转夹头-前推式

1. 本体精度0.01mm，夹持重复精度0.03mm内
2. 最高转数3500转/分钟
3. 工作气压：3-8kgs
4. 产品净重：3.9kgs
5. 搭配YB-15筒夹，最大通孔为15mm

项目号	零件号	说明	数量
1	JAC-15	卡盘	1
2	YB-15	筒夹	1

东莞市德锐精密机械有限公司 Dongguan devry Precision Machinery Co., Ltd.		图号 DR	
名称 JAC-15+YB-15		数量 1 件	
绘图 ZYY	2025/2/6	重量 / kg	材料
设计		比例 1:1.1	视角
校准			

